

MP E-Straight Joint



Omschrijving:

De MP E-Straight Joint is een dag- en uitzetvoeg welke onmisbaar is in de hedendaagse industrievloeren.

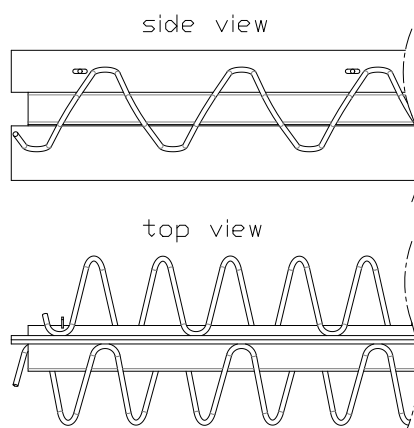
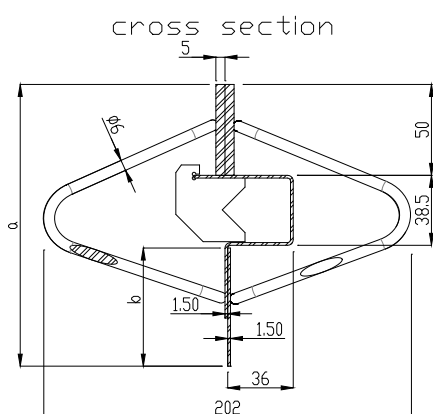
Deze dilatatievoeg wordt met groot succes toegepast.

De kenmerkende omega vormverbinding biedt een aantal zeer duurzame en voordelige eigenschappen die de kwaliteit, het comfort en de levensduur van uw industrievloer aanzienlijk verhogen.

Profiellengte	: 2,60 m*
Profiel dikte	: 2 x 5 mm
Profiel hoogte	: 130 mm - 7,37 kg/m
	: 155 mm - 7,78 kg/m
	: 180 mm - 8,07 kg/m
Uitvoering	: Blank-, Roestvast-, Verzinkt staal
Hulpstukken	: L-, T- en X-Kruispunten

* Klantspecifieke afmetingen mogelijk

Voor meer informatie en / of technisch advies staat ons team van medewerkers graag voor u klaar.



metal!
products

Metalproducts B.V.

Expeditiestraat 13

NL-5961 PX Horst

The Netherlands

Tel: (+31) 77-3520356

info@metalproductshorst.com

www.metalproductshorst.com



vimeo vimeo.com/137108876