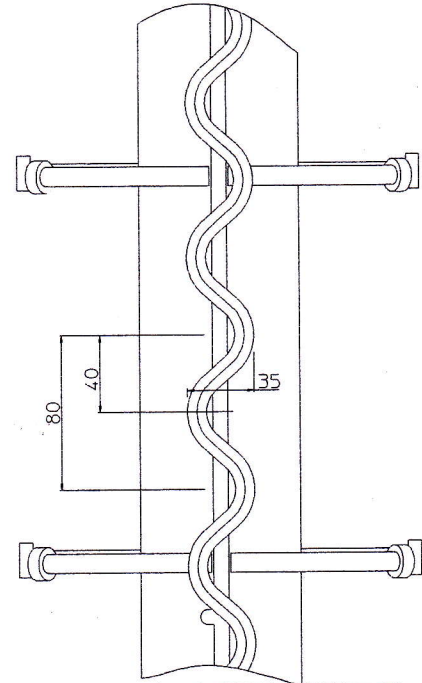
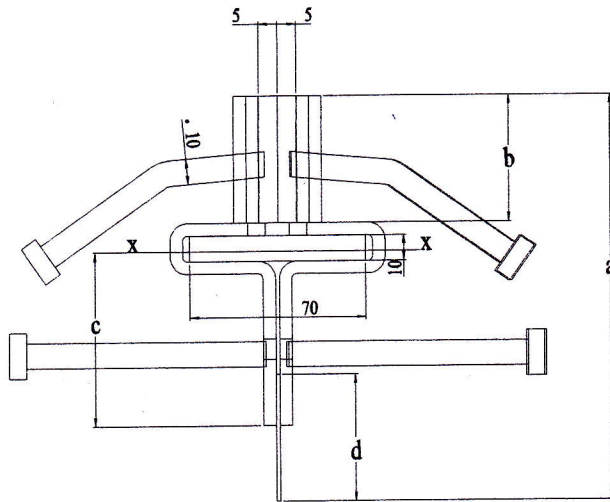


MP SINUS SLIDE JOINT



gegolfde uitvoering 2 x 2 rijen ankers

Profiel- hoogte a (mm)	Vloerdikte (mm)	b (mm)	c (mm)	d (mm)	e (mm)	f (mm)	I _{xx} (cm ⁴)	W _{xx} (cm ³)	Gewicht kg/m
120	130-140	80		65			154	24	22
130	140-150	80		67			190	28	22.9
140	150-160	80		70			239	34	23.7
150	160-170	80		73			303	41	24.5
160	170-180	80		75			383	50	25.8
180	190-200	95		87			653	74	27
200	200-220	110		99			1074	107	28.5
220	225-240	110	30	117			1684	143	28.8
240	245-260	110	50	136			2534	186	29.2
260	265-280	140	30	133			2975	223	29.3
280	285-300	140	50	152			4155	273	29.5
300	305-320	140	70	171			5628	329	29.8